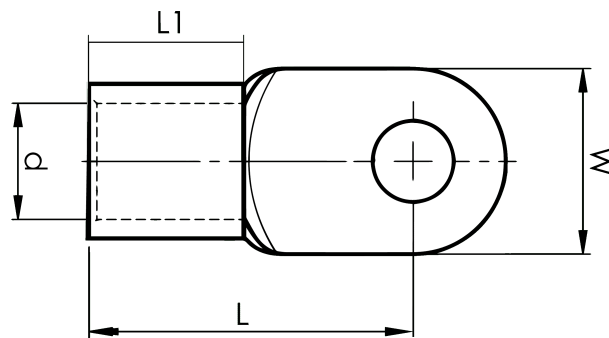


DIN 46234 -levykaapelikengät 10 - 185 mm²

B150-16R

- mitat standardin DIN 46234 mukaisesti.
- materiaali: 99,9% Cu, tinattu (Cu/Sn).

Levykaapelikengä kuparijohtimille 150 mm², laatassa M16-reikä. Käytetään Elpressin sertifioidun järjestelmän V600, V1300 tai V250 kanssa.



Tuotenumero: **7258-269200**

EAN: **7393487018822**

Snro: **5203649**

W (mm): **30**

d (mm): **19**

L1 (mm): **24**

L (mm): **50**

t (mm) - latan paksuus: **3.2**

Ruuvi: **M16**

Merkitseminen: **150**

AWG/MCM Cu: **300 MCM**

mm² Cu: **150**