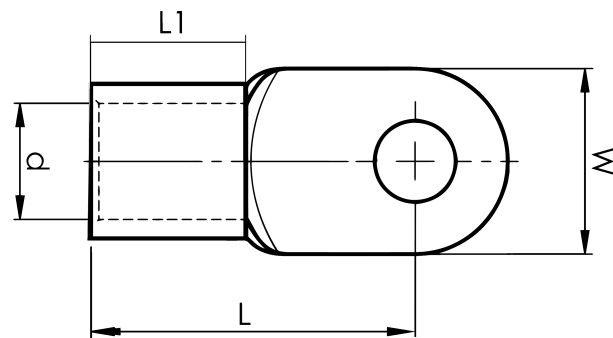


DIN 46234 -levykaapelikengät 10 - 185 mm<sup>2</sup>

# B16-12R

- mitat standardin DIN 46234 mukaisesti.
- materiaali: 99,9% Cu, tinattu (Cu/Sn).

Levykaapelikengä kuparijohtimille 16 mm<sup>2</sup>, laatassa M12-reikä. Käytetään Elpressin sertifioidun järjestelmän V600, V1300 tai V250 kanssa.



Tuotenumero: **7258-266400**

EAN: **7393487018549**

Snro: **5203617**

W (mm): **22**

d (mm): **5.8**

L1 (mm): **10**

L (mm): **26**

t (mm) - latan paksuus: **1.2**

Ruuvi: **M12**

Merkitseminen: **16**

AWG/MCM Cu: **6 AWG**

mm<sup>2</sup> Cu: **16**