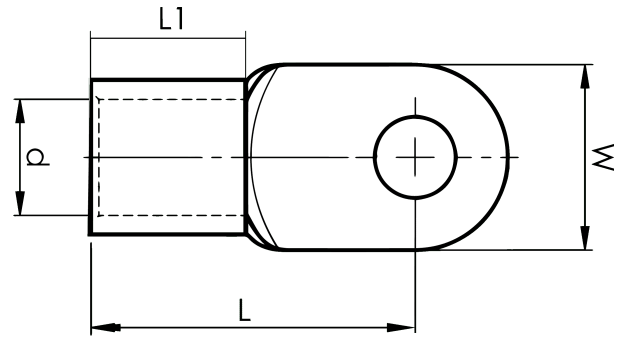


DIN 46234 -levykaapelikengät 10 - 185 mm²

B25-10R

- mitat standardin DIN 46234 mukaisesti.
- materiaali: 99,9% Cu, tinattu (Cu/Sn).

Levykaapelikengä kuparijohtimille 25 mm², laatassa M10-reikä. Käytetään Elpressin sertifioidun järjestelmän V600, V1300 tai V250 kanssa.



Tuotenumero: **7258-266800**

EAN: **7393487018587**

Snro: **5203621**

W (mm): **18**

d (mm): **7.5**

L1 (mm): **11**

L (mm): **26**

t (mm) - latan paksuus: **1.5**

Ruuvi: **M10**

Merkitseminen: **25**

AWG/MCM Cu: **4 AWG**

mm² Cu: **25**