

KRD-putkikaapelikengät 16 - 1000 mm²

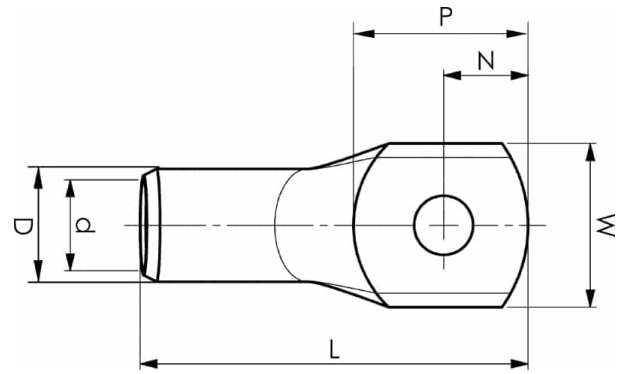
KRD300-10

- Materiaali: Cu 99,95%, tinattu Cu/Sn.
- Tarkastusreikä.

Esimerkki merkinnöistä, KRD: 14 (kaula) Elpress- logo 70 10 (laatta)

14 = leuan nro 70 = mm² 10 = laatan reikä M10 D =
tyyppi KRD harvasäikeiselle.

Putkikaapelikengä harvasäikeiselle (luokka 2) (IEC
60228) 300 mm² kuparijohtimelle, laatussa M10-
reikä. Käytetään Elpressin sertifioidun järjestelmän
V1300, V250 kanssa.



Tuotenumero: **7301-510500**

EAN: **7393487089419**

W (mm): **44**

N (mm): **19**

N1 (mm): **19**

P (mm): **38**

f (mm): **1**

d (mm): **24**

D (mm): **30**

L (mm): **100**

t (mm) - latan paksuus: **5.8**

s (mm) - kuorintapituus: **42**

Ruuvi: **M10**

Tarkistusaukko: **kyllä**

AWG/MCM Cu: **550 MCM**

mm² Cu: **300**