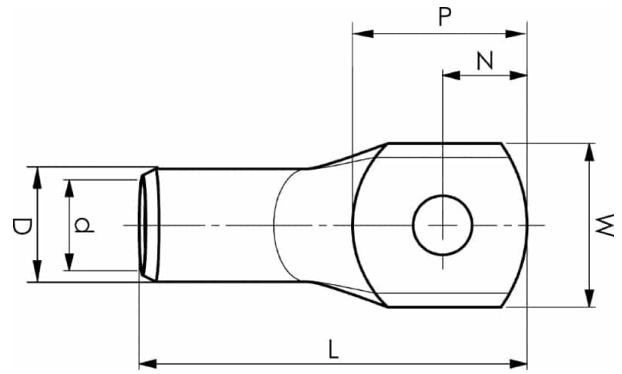


KRD-putkikaapelikengät 16 - 1000 mm²

KRD630-16

- Materiaali: Cu 99,95%, tinattu Cu/Sn.
- Tarkastusreikä.



Esimerkki merkinnöistä, KRD: 14 (kaula) Elpress- logo 70 10 (laatta)

14 = leuan nro 70 = mm² 10 = laatan reikä M10 D =
tyyppi KRD harvasäikeiselle.

Putkikaapelikengä harvasäikeiselle (luokka 2) (IEC
60228) 630 mm² kuparijohtimelle, laatussa M16-
reikä. Käytetään Elpressin sertifioidun järjestelmän
V250, V1470 kanssa.



Tuotenumero: **7301-457200**

EAN: **7393487076471**

Snro: **5201568**

W (mm): **65**

N (mm): **25**

N1 (mm): **35**

P (mm): **60**

f (mm): **1.5**

d (mm): **34**

D (mm): **45**

L (mm): **150**

t (mm) - latan paksuus: **10.8**

s (mm) - kuorintapituus: **70**

Ruuvi: **M16**

Tarkistusaukko: **kyllä**

AWG/MCM Cu: **1250 MCM**

mm² Cu: **630**

ELPRESS