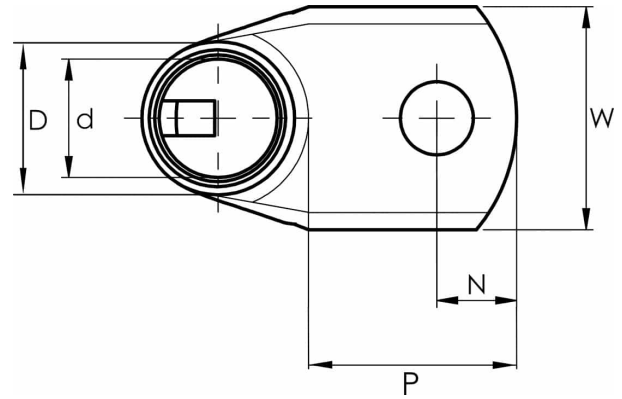


KRF-kulmakaapelikengät 90°, 10 - 150 mm²

KRF120-16- 90GR



- Materiaali: Cu 99,95 %, tinattu Cu/Sn
- Tarkastusreikä.
- Harvasäikeiselle (luokka 2) ja monisäikeiselle (luokka 5) kuparijohtimelle, monisäikeiselle kuparijohtimelle suositellaan kosketuspuristusta Dual-järjestelmällä.
- UL-hyväksytty, DNV-hyväksytty.

Esimerkki merkinnöistä, KRF: 17 (kaula) Elpress- logo 70 10F (laatta)

17 = leuan nro 70 = mm² 10 = laatan reikä M10 F =
tyyppi KRF harvasäikeiselle ja joustavalle johtimelle.
Putkikaapelikengä, jossa 90 asteen kulma,
monisäikeiselle (luokka 5) ja harvasäikeiselle (luokka
2) (IEC 60228) 120 mm² kuparijohtimelle, laatussa
M16-reikä. Käytetään Elpressin sertifioidun
järjestelmän V600, V1300 tai V250 kanssa.



Tuotenumero: **7301-548100**

EAN: **7393487083912**

A (mm): **42**

W (mm): **32**

N (mm): **15.5**

N1 (mm): **20.5**

P (mm): **36**

d (mm): **17**

D (mm): **22**

t (mm) - latan paksuus: **4.9**

s (mm) - kuorintapituus: **27**

Ruuvi: **M16**

Kulma (°): **90**

Tarkistusaukko: **kyllä**

AWG/MCM Cu: **4/0 AWG**

mm² Cu: **120**

ELPRESS