

KRF-kulmakaapelikengät 90°, 10 - 150 mm<sup>2</sup>

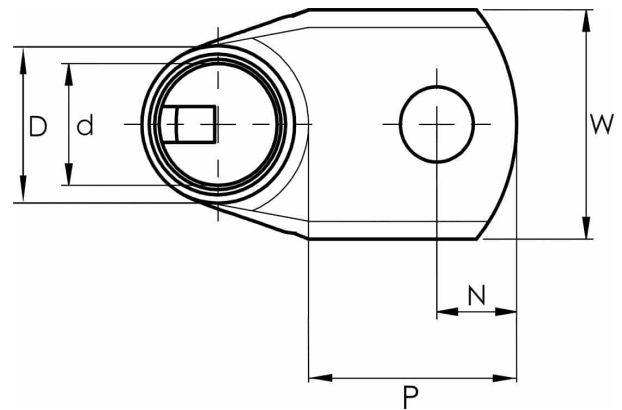
# KRF16-6- 90GR



- Materiaali: Cu 99,95%, tinattu Cu/Sn.
- Tarkastusreikä.
- DNV-hyväksytty.

## Esimerkki merkinnöistä, KRF: 17 (kaula) Elpress- logo 70 10F (laatta)

17 = leuan nro 70 = mm<sup>2</sup> 10 = laatan reikä M10 F =  
tyyppi KRF harvasäikeiselle ja joustavalle johtimelle.  
Putkikaapelikengä, jossa 90 asteen kulma,  
monisäikeiselle (luokka 5) ja harvasäikeiselle (luokka  
2) (IEC 60228) 16 mm<sup>2</sup> kuparijohtimelle, laatasta  
M6-reikä. Käytetään Elpressin sertifioidun  
järjestelmän V600, V1300 tai V250 kanssa.



Tuotenumero: **7301-114700**

EAN: **7393487016330**

Snro: **5203209**

A (mm): **16.5**

W (mm): **13**

N (mm): **6.5**

N1 (mm): **11.5**

P (mm): **18**

d (mm): **6**

D (mm): **9**

t (mm) - laatan paksuus: **2.9**

s (mm) - kuorintapituus: **12**

Ruuvi: **M6**

Kulma (°): **90**

Tarkistusaukko: **kyllä**

AWG/MCM Cu: **6 AWG**

mm<sup>2</sup> Cu: **16**

**ELPRESS**