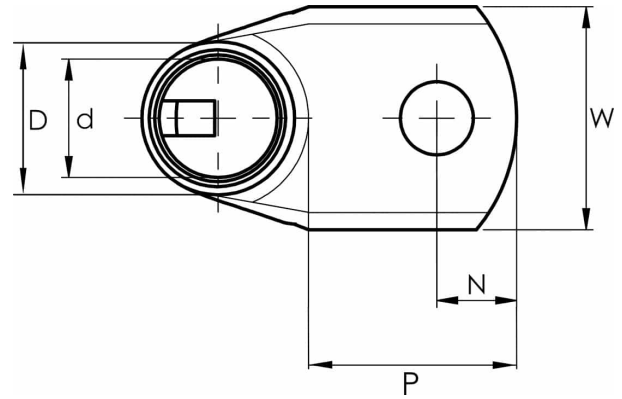


KRF-kulmakaapelikengät 90°, 10 - 150 mm²

KRF185-10- 90GR-SB



- Materiaali: Cu 99,95 %, tinattu Cu/Sn
- Tarkastusreikä.
- Harvasäikeiselle (luokka 2) ja monisäikeiselle (luokka 5) kuparijohtimelle; monisäikeiselle kuparijohtimelle suositellaan kosketuspuristusta Dual-järjestelmällä.
- UL-hyväksytty, DNV-hyväksytty.

Esimerkki merkinnöistä, KRF: 17 (kaula) Elpress- logo 70 10F (laatta)

17 = leuan nro 70 = mm² 10 = laatan reikä M10 F =
tyyppi KRF harvasäikeiselle ja joustavalle johtimelle.
Putkikaapelikengä, jossa 90 asteen kulma,
monisäikeiselle (luokka 5) ja harvasäikeiselle (luokka
2) (IEC 60228) 185 mm²:n kuparijohtimelle, laatussa
M10-reikä. Käytetään Elpressin sertifioidun
järjestelmän V250 kanssa. SB tarkoittaa lyhyttä
kaulaa.



Tuotenumero: **7301-515000**

EAN: **7393487076815**

A (mm): **42.5**

W (mm): **39**

N (mm): **11.5**

N1 (mm): **18.5**

P (mm): **30**

d (mm): **21**

D (mm): **27**

t (mm) - laatan paksuus: **5.9**

s (mm) - kuorintapituus: **37**

Ruuvi: **M10**

Kulma (°): **90**

Tarkistusaukko: **kyllä**

AWG/MCM Cu: **350 MCM**

mm² Cu: **185**

ELPRESS