

KRF-kulmakaapelikengät 90°, 10 - 150 mm²

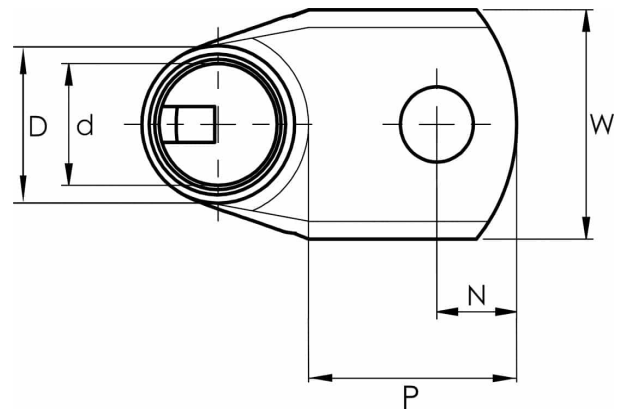
KRF25-8- 90GR



- Materiaali: Cu 99,95%, tinattu Cu/Sn.
- Tarkastusreikä.
- DNV-hyväksytty.

Esimerkki merkinnöistä, KRF: 17 (kaula) Elpress- logo 70 10F (laatta)

17 = leuan nro 70 = mm² 10 = laatan reikä M10 F =
tyyppi KRF harvasäikeiselle ja joustavalle johtimelle.
Putkikaapelikengä, jossa 90 asteen kulma,
monisäikeiselle (luokka 5) ja harvasäikeiselle (luokka
2) (IEC 60228) 16 mm² kuparijohtimelle, laatta
M8-reikä. Käytetään Elpressin sertifioidun
järjestelmän V600, V1300 tai V250 kanssa.



Tuotenumero: **7301-115200**

EAN: **7393487016378**

Snro: **5203212**

A (mm): **18.5**

W (mm): **16**

N (mm): **8.5**

N1 (mm): **12**

P (mm): **20.5**

d (mm): **8**

D (mm): **11**

t (mm) - laatan paksuus: **2.7**

s (mm) - kuorintapituus: **13**

Ruuvi: **M8**

Kulma (°): **90**

Tarkistusaukko: **kyllä**

AWG/MCM Cu: **4 AWG**

mm² Cu: **25**

ELPRESS