

KRF-kulmakaapelikengät 90°, 10 - 150 mm²

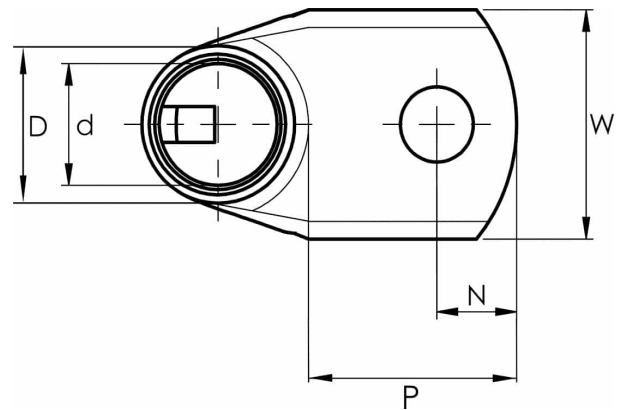
KRF35-6- 90GR



- Materiaali: Cu 99,95%, tinattu Cu/Sn.
- Tarkastusreikä.
- UL-hyväksytty, DNV-hyväksytty.

Esimerkki merkinnöistä, KRF: 17 (kaula) Elpress- logo 70 10F (laatta)

17 = leuan nro 70 = mm² 10 = laatan reikä M10 F =
tyyppi KRF harvasäikeiselle ja joustavalle johtimelle.
Putkikaapelikengä, jossa 90 asteen kulma,
monisäikeiselle (luokka 5) ja harvasäikeiselle (luokka
2) (IEC 60228) 35 mm² kuparijohtimelle, laatasta
M6-reikä. Käytetään Elpressin sertifioidun
järjestelmän V600, V1300 tai V250 kanssa.



Tuotenumero: **7301-115500**

EAN: **7393487016392**

Snro: **5203214**

A (mm): **22.5**

W (mm): **18**

N (mm): **6.5**

N1 (mm): **11.5**

P (mm): **18**

d (mm): **9**

D (mm): **13**

t (mm) - laatan paksuus: **3.9**

s (mm) - kuorintapituus: **16**

Ruuvi: **M6**

Kulma (°): **90**

Tarkistusaukko: **kyllä**

AWG/MCM Cu: **2 AWG**

mm² Cu: **35**

ELPRESS