

KRF-kulmakaapelikengät 90°, 10 - 150 mm<sup>2</sup>

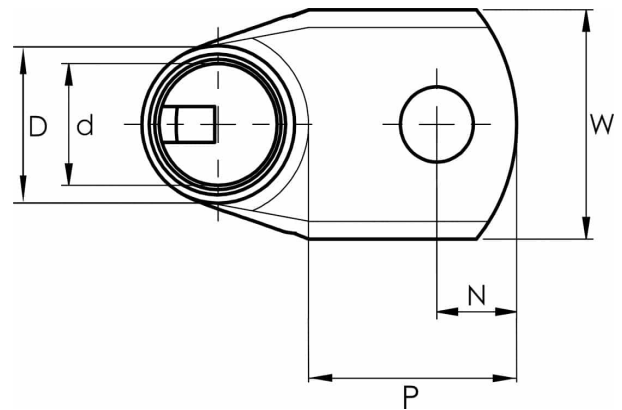
# KRF95-10- 90GR



- Materiaali: Cu 99,95%, tinattu Cu/Sn.
- Tarkastusreikä.
- UL-hyväksytty, DNV-hyväksytty.

## Esimerkki merkinnöistä, KRF: 17 (kaula) Elpress- logo 70 10F (laatta)

17 = leuan nro 70 = mm<sup>2</sup> 10 = laatan reikä M10 F =  
tyyppi KRF harvasäikeiselle ja joustavalle johtimelle.  
Putkikaapelikengä, jossa 90 asteen kulma,  
monisäikeiselle (luokka 5) ja harvasäikeiselle (luokka  
2) (IEC 60228) 95 mm<sup>2</sup> kuparijohtimelle, laatasta  
M10-reikä. Käytetään Elpressin sertifioidun  
järjestelmän V600, V1300 tai V250 kanssa.



Tuotenumero: **7301-116800**

EAN: **7393487016484**

Snro: **5203223**

A (mm): **32.5**

W (mm): **28**

N (mm): **11.5**

N1 (mm): **18.5**

P (mm): **30**

d (mm): **15**

D (mm): **20**

t (mm) - laatan paksuus: **4.9**

s (mm) - kuorintapitus: **25**

Ruuvi: **M10**

Kulma (°): **90**

Tarkistusaukko: **kyllä**

AWG/MCM Cu: **3/0 AWG**

mm<sup>2</sup> Cu: **95**

**ELPRESS**