

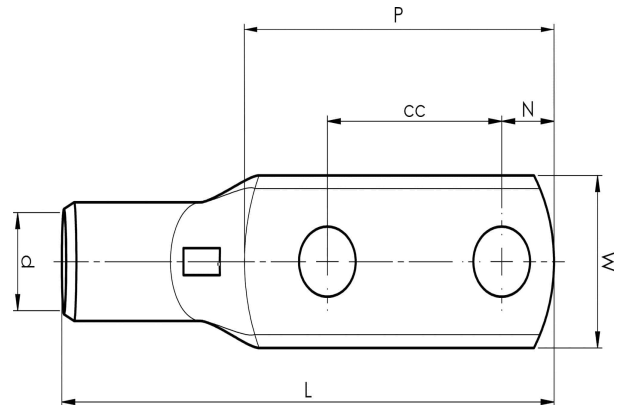
KRF-putkikaapelikenkä, kaksireikäinen

# KRF120- 12X2-40

- Materiaali: Cu 99,95%, tinattu Cu/Sn.
- Tarkastusreikä.
- UL-hyväksytty, DNV-hyväksytty.

## Esimerkki merkinnöistä, KRF: 17 (kaula) Elpress- logo 70 10F (laatta)

17 = leuan nro 70 = mm<sup>2</sup> 10 = laatan reikä M10 F =  
tyyppi KRF harvasäikeiselle ja joustavalle johtimelle.  
2-reikäinen putkikaapelikenkä monisäikeiselle  
(luokka 5) ja harvasäikeiselle (luokka 2) (IEC 60228)  
120 mm<sup>2</sup> kuparijohtimelle, laatussa kaksi M12-  
reikää. Käytetään Elpressin sertifioidun järjestelmän  
V600, V1300 tai V250 kanssa.



Tuotenumero: 7301-240300

EAN: 7393487007314

Snro: 5204898

W (mm): 32

N (mm): 12

N1 (mm): 19

P (mm): 71

cc (mm): 40

f (mm): 1

d (mm): 17

D (mm): 22

L (mm): 113

t (mm) - latan paksuus: 4.9

s (mm) - kuorintapituus: 27

Ruuvi: M12x2

Tarkistusaukko: kyllä

AWG/MCM Cu: 4/0 AWG

mm<sup>2</sup> Cu: 120

**ELPRESS**