

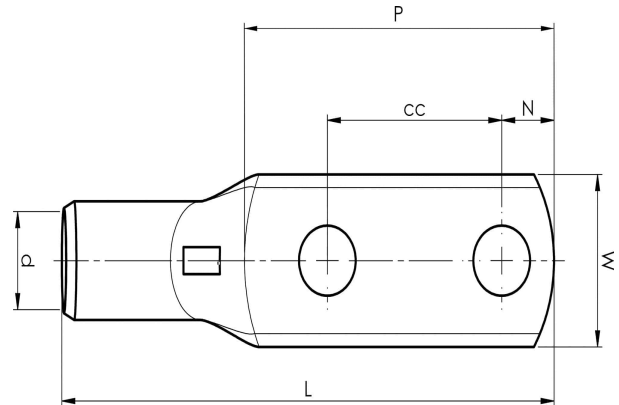
KRF-putkikaapelikenkä, kaksireikäinen

KRF150- 12X2-40

- Materiaali: Cu 99,95%, tinattu Cu/Sn.
- Tarkastusreikä.
- UL-hyväksytty, DNV-hyväksytty.

Esimerkki merkinnöistä, KRF: 17 (kaula) Elpress- logo 70 10F (laatta)

17 = leuan nro 70 = mm² 10 = laatan reikä M10 F =
tyyppi KRF harvasäikeiselle ja joustavalle johtimelle.
2-reikäinen putkikaapelikenkä monisäikeiselle
(luokka 5) ja harvasäikeiselle (luokka 2) (IEC 60228)
150 mm² kuparijohtimelle, laatussa kaksi M12-
reikää. Käytetään Elpressin sertifioidun järjestelmän
V600, V1300 tai V250 kanssa.



Tuotenumero: **7301-240400**

EAN: **7393487007321**

Snro: **5204897**

W (mm): **36**

N (mm): **12**

N1 (mm): **19**

P (mm): **71**

cc (mm): **40**

f (mm): **1**

d (mm): **19**

D (mm): **25**

L (mm): **120**

t (mm) - latan paksuus: **5.9**

s (mm) - kuorintapituus: **32**

Ruuvi: **M12x2**

Tarkistusaukko: **kyllä**

AWG/MCM Cu: **300 MCM**

mm² Cu: **150**

ELPRESS