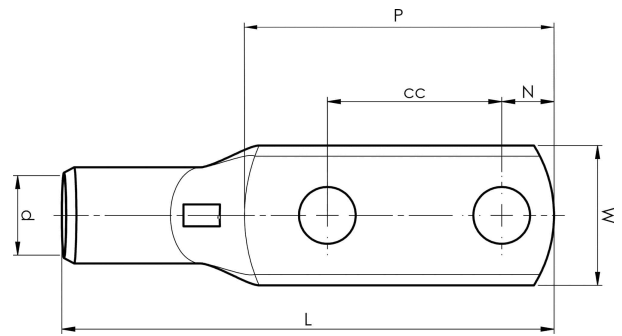


KRF-putkikaapelikenkä, kaksireikäinen

KRF16-10X2- 40



- Materiaali: Cu 99,95 %, tinattu Cu/Sn.
- Tarkastusreikä.
- Harvasäikeiselle (luokka 2) ja monisäikeiselle (luokka 5) kuparijohtimelle; monisäikeiselle kuparijohtimelle suositellaan kosketuspuristusta Dual-järjestelmällä.
- UL-hyväksytty.

Esimerkki merkinnöistä, KRF: 17 (kaula) Elpress- logo 70 10F (laatta)

17 = leuan nro 70 = mm² 10 = laatan reikä M10 F =
tyyppi KRF harvasäikeiselle ja joustavalle johtimelle.
2-reikäinen putkikaapelikenkä monisäikeiselle
(luokka 5) ja harvasäikeiselle (luokka 2) (IEC 60228)
16 mm²:n kuparijohtimelle, laatussa kaksi M10-
reikää. Käytetään Elpressin sertifioidun järjestelmän
V600, V1300 tai V250 kanssa.



Tuotenumero: **7301-518700**

EAN: **7393487089457**

W (mm): **16**

N (mm): **11**

N1 (mm): **11**

P (mm): **62**

cc (mm): **40**

f (mm): **1.1**

d (mm): **6**

D (mm): **9**

L (mm): **81**

t (mm) - latan paksuus: **2.2**

s (mm) - kuorintapituus: **11**

Ruuvi: **M10x2**

Tarkistusaukko: **kyllä**

AWG/MCM Cu: **6 AWG**

mm² Cu: **16**

ELPRESS