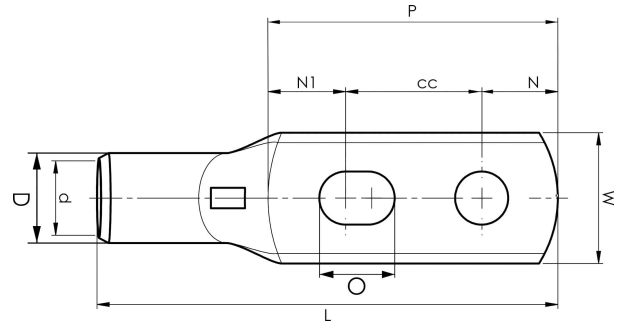


KRF-putkikaapelikenkä, kaksireikäinen

KRF240A- 10X2-24-26



- Materiaali: Cu 99,95%, tinattu Cu/Sn.
- Tarkastusreikä.
- DNV-hyväksytty.

Esimerkki merkinnöistä, KRF: 17 (kaula) Elpress- logo 70 10F (laatta)

17 = leuan nro 70 = mm² 10 = laatan reikä M10 F =
tyyppi KRF harvasäikeiselle ja joustavalle johtimelle.
2-reikäinen putkikaapelikenkä monisäikeiselle
(luokka 5) ja harvasäikeiselle (luokka 2) (IEC 60228)
240 mm² kuparijohtimelle, laatussa kaksi M10-
reikää. Käytetään Elpressin sertifioitujen järjestelmän
V1300 tai V250 kanssa.



Tuotenumero: **7301-500600**

EAN: **7393487036611**

W (mm): **42**

N (mm): **11**

N1 (mm): **22**

P (mm): **58**

cc (mm): **25**

O (mm): **12.5**

f (mm): **1**

d (mm): **22.5**

D (mm): **29**

L (mm): **115**

t (mm) - laatan paksuus: **6.4**

s (mm) - kuorintapitus: **37**

Ruuvi: **M10x2**

Tarkistusaukko: **kyllä**

AWG/MCM Cu: **450 MCM**

mm² Cu: **240**

ELPRESS