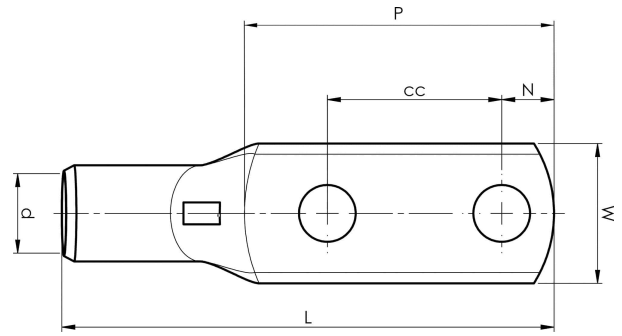


KRF-putkikaapelikenkä, kaksireikäinen

KRF300A- 12X2-40



- Materiaali: Cu 99,95%, tinattu Cu/Sn.
- Tarkastusreikä.
- UL-hyväksytty, DNV-hyväksytty.

Esimerkki merkinnöistä, KRF: 17 (kaula) Elpress- logo 70 10F (laatta)

17 = leuan nro 70 = mm² 10 = laatan reikä M10 F =
tyyppi KRF harvasäikeiselle ja joustavalle johtimelle.
2-reikäinen putkikaapelikenkä monisäikeiselle
(luokka 5) ja harvasäikeiselle (luokka 2) (IEC 60228)
300 mm² kuparijohtimelle, laatussa kaksi M12-
reikää. Käytetään Elpressin sertifioitun järjestelmän
V1300 tai V250 kanssa.



Tuotenumero: **7301-240900**

EAN: **7393487043190**

Snro: **5204894**

W (mm): **46**

N (mm): **12**

N1 (mm): **22**

P (mm): **74**

cc (mm): **40**

f (mm): **1.75**

d (mm): **24.5**

D (mm): **31,5**

L (mm): **133**

t (mm) - latan paksuus: **6.8**

s (mm) - kuorintapituus: **40**

Ruuvi: **M12x2**

Tarkistusaukko: **kyllä**

AWG/MCM Cu: **550 MCM**

mm² Cu: **300**

ELPRESS