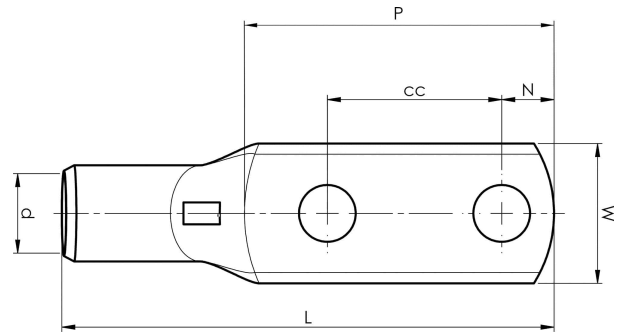


KRF-putkikaapelikenkä, kaksireikäinen

KRF400A- 12X2-40



- Materiaali: Cu 99,95%, tinattu Cu/Sn.
- Tarkastusreikä.
- UL-hyväksytty, DNV-hyväksytty.

Esimerkki merkinnöistä, KRF: 17 (kaula) Elpress- logo 70 10F (laatta)

17 = leuan nro 70 = mm² 10 = laatan reikä M10 F =
tyyppi KRF harvasäikeiselle ja joustavalle johtimelle.
2-reikäinen putkikaapelikenkä monisäikeiselle
(luokka 5) ja harvasäikeiselle (luokka 2) (IEC 60228)
400 mm² kuparijohtimelle, laatussa kaksi M10-
reikää. Käytetään Elpressin sertifioitujen järjestelmän
V1300 tai V250 kanssa.



Tuotenumero: **7301-241000**

EAN: **7393487063044**

Snro: **5204893**

W (mm): **56**

N (mm): **12**

N1 (mm): **23**

P (mm): **75**

cc (mm): **40**

f (mm): **2**

d (mm): **30**

D (mm): **38**

L (mm): **145**

t (mm) - latan paksuus: **7.8**

s (mm) - kuorintapituus: **52**

Ruuvi: **M12x2**

Tarkistusaukko: **kyllä**

AWG/MCM Cu: **700 MCM**

mm² Cu: **400**

ELPRESS