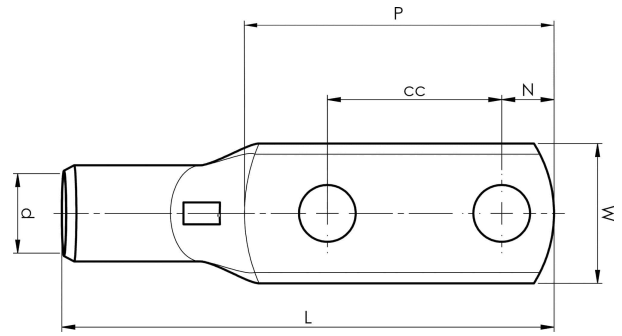


KRF-putkikaapelikenkä, kaksireikäinen

KRF50-10X2- 40



- Materiaali: Cu 99,95 %, tinattu Cu/Sn.
- Tarkastusreikä.
- Harvasäikeiselle (luokka 2) ja monisäikeiselle (luokka 5) kuparijohtimelle; monisäikeiselle kuparijohtimelle suositellaan kosketuspuristusta Dual-järjestelmällä.
- UL-hyväksytty.

Esimerkki merkinnöistä, KRF: 17 (kaula) Elpress- logo 70 10F (laatta)

17 = leuan nro 70 = mm² 10 = laatan reikä M10 F =
tyyppi KRF harvasäikeiselle ja joustavalle johtimelle.
2-reikäinen putkikaapelikenkä monisäikeiselle
(luokka 5) ja harvasäikeiselle (luokka 2) (IEC 60228)
50 mm² kuparijohtimelle, laatassa kaksi M10-reikää.
Käytetään Elpressin sertifioidun järjestelmän V600,
V1300 tai V250 kanssa.



Tuotenumero: **7301-493500**
EAN: **7393487076709**

W (mm): **21**
N (mm): **11**
N1 (mm): **19**
P (mm): **70**
cc (mm): **40**
f (mm): **1**
d (mm): **11**
D (mm): **14,5**
L (mm): **100**
t (mm) - latan paksuus: **3.3**
s (mm) - kuorintapituus: **19**

Ruuvi: **M10x2**
Tarkistusaukko: **kyllä**

AWG/MCM Cu: **1/0 AWG**
mm² Cu: **50**

ELPRESS