

KRF-putkikaapelikenkä, kaksireikäinen

KRF70-10X2- 24-26

- Materiaali: Cu 99,95%, tinattu Cu/Sn.
- Tarkastusreikä.
- DNV-hyväksytty.

Esimerkki merkinnöistä, KRF: 17 (kaula) Elpress- logo 70 10F (laatta)

17 = leuan nro 70 = mm² 10 = laatan reikä M10 F =
tyyppi KRF harvasäikeiselle ja joustavalle johtimelle.
2-reikäinen putkikaapelikenkä monisäikeiselle
(luokka 5) ja harvasäikeiselle (luokka 2) (IEC 60228)
70 mm² kuparijohtimelle, laatussa kaksi M10-reikää.
Käytetään Elpressin sertifioidun järjestelmän V600,
V1300 tai V250 kanssa.



Tuotenumero: **7301-233100**

EAN: **7393487011007**

W (mm): **25**

N (mm): **11**

N1 (mm): **17**

P (mm): **53**

cc (mm): **25**

f (mm): **1**

d (mm): **13**

D (mm): **17**

L (mm): **86**

t (mm) - laatan paksuus: **3.9**

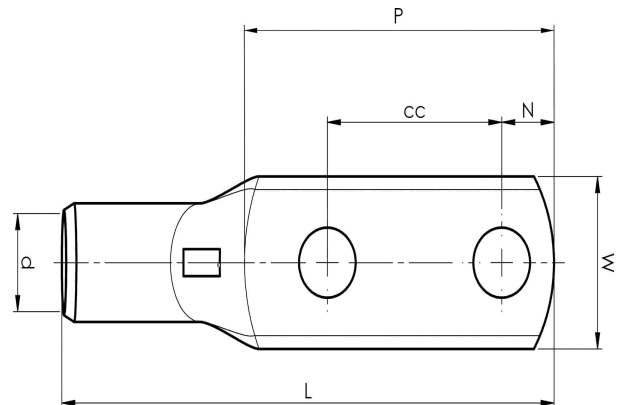
s (mm) - kuorintapitus: **22**

Ruuvi: **M10x2**

Tarkistusaukko: **kyllä**

AWG/MCM Cu: **2/0 AWG**

mm² Cu: **70**



ELPRESS