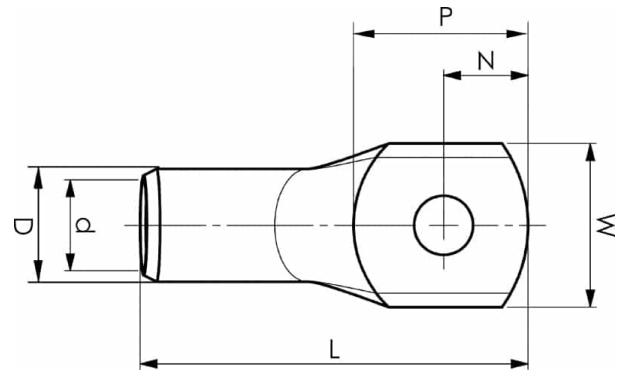


KRT-putkikaapelikengät 10 - 500 mm<sup>2</sup>

# KRT10-12

- Materiaali: Cu 99,95%, tinattu Cu/Sn.
- Tarkastusreikä.
- UL-hyväksytty, DNV-hyväksytty.



## Esimerkki merkinnöistä, KRT: 16 (kaula) Elpress- logo 70 10 (laatta)

16 = leuan nro 70 = mm<sup>2</sup> 10 = laatan reikä M10 T =  
tyyppi KRT harvasäikeiselle.

Putkikaapelikengä harvasäikeiselle (luokka 2) (IEC  
60228) 10- mm<sup>2</sup> kuparijohtimelle, laatussa M12-  
reikä. Käytetään Elpressin sertifioidun järjestelmän  
PVL350, V600, V1300, V250 kanssa.



UK  
CA

Tuotenumero: **7301-275500**

EAN: **7393487007406**

Snro: **5202729**

W (mm): **19**

N (mm): **10**

N1 (mm): **14**

P (mm): **24**

d (mm): **4.5**

D (mm): **7**

L (mm): **41**

t (mm) - latan paksuus: **1.2**

s (mm) - kuorintapituus: **11**

Ruuvi: **M12**

Tarkistusaukko: **kyllä**

AWG/MCM Cu: **8 AWG**

mm<sup>2</sup> Cu: **10**

**ELPRESS**