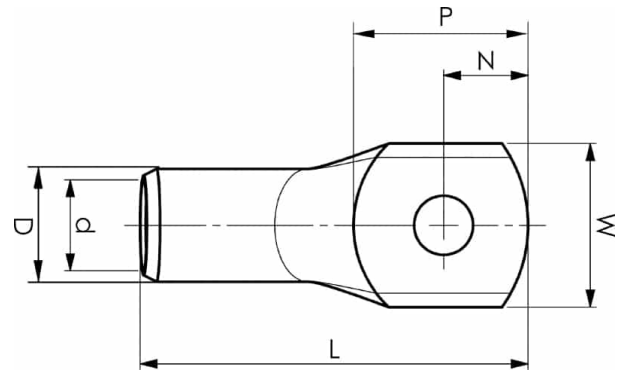


KRT-putkikaapelikengät 10 - 500 mm²

KRT16-6

- Materiaali: Cu 99,95%, tinattu Cu/Sn.
- Tarkastusreikä.
- UL-hyväksytty, DNV-hyväksytty.



Esimerkki merkinnöistä, KRT: 16 (kaula) Elpress- logo 70 10 (laatta)

16 = leuan nro 70 = mm² 10 = laatan reikä M10 T =
tyyppi KRT harvasäikeiselle.

Putkikaapelikengä harvasäikeiselle (luokka 2) (IEC
60228) 16- mm² kuparijohtimelle, laatussa M-6-
reikä. Käytetään Elpressin sertifioidun järjestelmän
PVL350, V600, V1300, V250 kanssa.



**UK
CA**

Tuotenumero: **7301-275700**

EAN: **7393487007420**

Snro: **5202731**

W (mm): **12**

N (mm): **6**

N1 (mm): **8**

P (mm): **14**

d (mm): **5.5**

D (mm): **8,5**

L (mm): **34**

t (mm) - latan paksuus: **2.9**

s (mm) - kuorintapituus: **15**

Ruuvi: **M6**

Tarkistusaukko: **kyllä**

AWG/MCM Cu: **6 AWG**

mm² Cu: **16**

ELPRESS