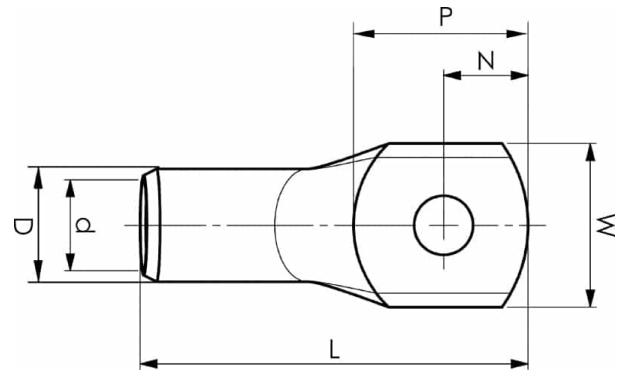


KRT-putkikaapelikengät 10 - 500 mm²

KRT25-5

- Materiaali: Cu 99,95%, tinattu Cu/Sn.
- Tarkastusreikä.
- UL-hyväksytty, DNV-hyväksytty.



Esimerkki merkinnöistä, KRT: 16 (kaula) Elpress- logo 70 10 (laatta)

16 = leuan nro 70 = mm² 10 = laatan reikä M10 T =
tyyppi KRT harvasäikeiselle.

Putkikaapelikengä harvasäikeiselle (luokka 2) (IEC
60228) 25- mm² kuparijohtimelle, laatassa M-5-
reikä. Käytetään Elpressin sertifioidun järjestelmän
PVL350, V600, V1300, V250 kanssa.



UK
CA

Tuotenumero: **7301-275000**

EAN: **7393487018204**

W (mm): **14**

N (mm): **9**

N1 (mm): **12**

P (mm): **21**

d (mm): **7**

D (mm): **10**

L (mm): **43**

t (mm) - latan paksuus: **2.9**

s (mm) - kuorintapitus: **17**

Ruuvi: **M5**

Tarkistusaukko: **kyllä**

AWG/MCM Cu: **4 AWG**

mm² Cu: **25**

ELPRESS