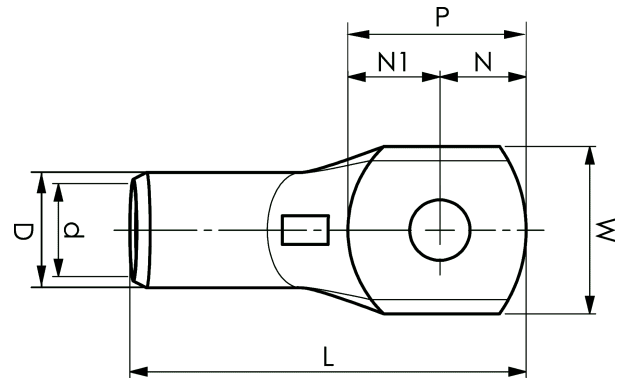


Putkikaapelikengät 16 - 800 mm²

KRF35-8

- Materiaali: Cu 99,95%, tinattu Cu/Sn.
- Tarkastusreikä.
- UL-hyväksytty, DNV-hyväksytty.



Esimerkki merkinnöistä, KRF: 17 (kaula) Elpress- logo 70 10F (laatta)

17 = leuan nro 70 = mm² 10 = laatan reikä M10 F =
tyyppi KRF harvasäikeiselle ja joustavalle johtimelle.

Putkikaapelikengä monisäikeiselle (luokka 5) ja
harvasäikeiselle (luokka 2) (IEC 60228) 35 mm²
kuparijohtimelle, laatassa M8-reikä. Käytetään
Elpressin sertifioidun järjestelmän V600, V1300 tai
V250 kanssa.



Tuotenumero: **7301-013200**

EAN: **7393487006027**

Snro: **5201041**

W (mm): **18**

N (mm): **10**

N1 (mm): **11**

P (mm): **21**

f (mm): **1.5**

d (mm): **9**

D (mm): **13**

L (mm): **47**

t (mm) - laatan paksuus: **3.9**

s (mm) - kuorintapitus: **16**

Ruuvi: **M8**

Tarkistusaukko: **kyllä**

AWG/MCM Cu: **2 AWG**

mm² Cu: **35**

ELPRESS