

Putkikaapelikengät 16 - 800 mm<sup>2</sup>

# KRF400A-00

- Materiaali: Cu 99,95%, tinattu Cu/Sn.
- Tarkastusreikä.
- UL-hyväksytty, DNV-hyväksytty.

## Esimerkki merkinnöistä, KRF: 17 (kaula) Elpress- logo 70 10F (laatta)

17 = leuan nro 70 = mm<sup>2</sup> 10 = laatan reikä M10 F =  
tyyppi KRF harvasäikeiselle ja joustavalle johtimelle.

Putkikaapelikengä monisäikeiselle (luokka 5) ja  
harvasäikeiselle (luokka 2) (IEC 60228) 400 mm<sup>2</sup>  
kuparijohtimelle, ei reikää laatussa. Käytetään  
Elpressin sertifioidun järjestelmän V1300 tai V250  
kanssa.



Tuotenumero: **7301-144000**

EAN: **7393487033153**

Snro: **5201090**

W (mm): **56**

P (mm): **55**

f (mm): **2**

d (mm): **30**

D (mm): **38**

L (mm): **125**

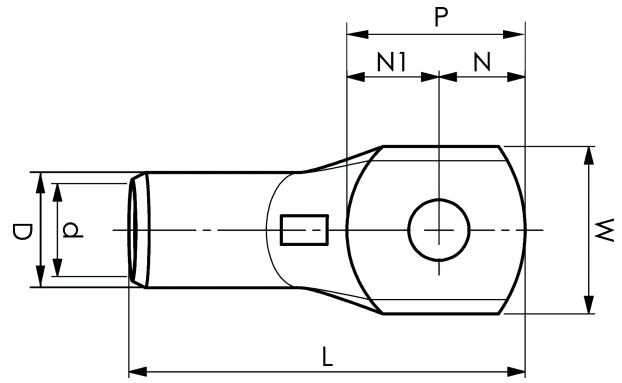
t (mm) - laatan paksuus: **7.8**

s (mm) - kuorintapituus: **52**

Tarkistusaukko: **kyllä**

AWG/MCM Cu: **700 MCM**

mm<sup>2</sup> Cu: **400**



**ELPRESS**