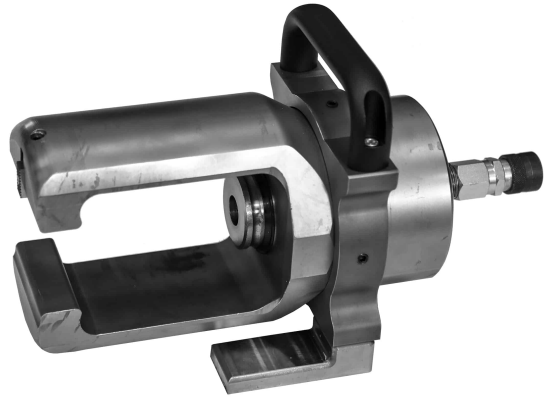


# DV350

Tehokas 35 tonnin puristus pää, Elpress DUAL -järjestelmä

- Alumiinin ja kuparin puristamiseen, enimmäiskoko 1000 mm<sup>2</sup>
- Dual-puristusleukoja on saatavissa 240 – 400 mm<sup>2</sup> kuparin puristamiseen
- Puristusleukoja on saatavissa 400 – 1000 mm<sup>2</sup> kuparin puristamiseen
- Matriiseja ja tuurnia on saatavissa 300 – 800 mm<sup>2</sup> alumiinin puristamiseen
- Puristus pää toimitetaan asennettuna tukevalle jalustalle varustettuna kahvalla.
- Puristus päätä käytetään yhdessä akku- ja verkkovirtakäyttöisen pumpun PS710 kanssa.



Tuotenumero: **5208-350000**

EAN: **7393487087101**

Snro: **6406657**

Toimituslaatikko: **Vanerilaatikko**

Puristusgeometria: **Punch, Dual, Hexagonal, Oval**

Käyttöpaine (Mpa): **630**

Pikaliitin: **kyllä**

AWG/MCM Säikeinen Al: **551 - 2000 MCM**

AWG/MCM Kiinteä Al: **7 AWG - 550 MCM**

AWG/MCM Cu: **700 - 2000 MCM**

mm<sup>2</sup> Säikeinen Al: **300-1000**

mm<sup>2</sup> Kiinteä Al: **16-300**

mm<sup>2</sup> Cu: **400-1000**

Puristusalue Cu-päätteet min. (mm<sup>2</sup>): **400**

Puristusalue Cu-päätteet maks. (mm<sup>2</sup>): **1000**

Puristusalue C-liittimet min. (mm<sup>2</sup>): **95**

Puristusalue C-liittimet maks. (mm<sup>2</sup>): **300**

Puristusalue Al-päätteet min. (mm<sup>2</sup>): **300**

Puristusalue Al-päätteet maks. (mm<sup>2</sup>): **1000**